

# Электрическая тепловая пушка HEAT-3300

## ИНСТРУКЦИЯ ПО ЭКСПЛУАТАЦИИ



### По вопросам продаж и поддержки обращайтесь:

Архангельск (8182)63-90-72  
Астана +7(7172)727-132  
Белгород (4722)40-23-64  
Брянск (4832)59-03-52  
Владивосток (423)249-28-31  
Волгоград (844)278-03-48  
Вологда (8172)26-41-59  
Воронеж (473)204-51-73  
Екатеринбург (343)384-55-89  
Иваново (4932)77-34-06  
Ижевск (3412)26-03-58  
Казань (843)206-01-48

Калининград (4012)72-03-81  
Калуга (4842)92-23-67  
Кемерово (3842)65-04-62  
Киров (8332)68-02-04  
Краснодар (861)203-40-90  
Красноярск (391)204-63-61  
Курск (4712)77-13-04  
Липецк (4742)52-20-81  
Магнитогорск (3519)55-03-13  
Москва (495)268-04-70  
Мурманск (8152)59-64-93  
Набережные Челны (8552)20-53-41

Нижний Новгород (831)429-08-12  
Новокузнецк (3843)20-46-81  
Новосибирск (383)227-86-73  
Орел (4862)44-53-42  
Оренбург (3532)37-68-04  
Пенза (8412)22-31-16  
Пермь (342)205-81-47  
Ростов-на-Дону (863)308-18-15  
Рязань (4912)46-61-64  
Самара (846)206-03-16  
Санкт-Петербург (812)309-46-40  
Саратов (845)249-38-78

Смоленск (4812)29-41-54  
Сочи (862)225-72-31  
Ставрополь (8652)20-65-13  
Тверь (4822)63-31-35  
Томск (3822)98-41-53  
Тула (4872)74-02-29  
Тюмень (3452)66-21-18  
Ульяновск (8422)24-23-59  
Уфа (347)229-48-12  
Челябинск (351)202-03-61  
Череповец (8202)49-02-64  
Ярославль (4852)69-52-93

## Инструкция

Пожалуйста, внимательно прочтите эту инструкцию перед использованием обогревателя. Сохраняйте инструкцию в безопасном месте для возможного обращения к ней в будущем.

## Технические характеристики

Источник питания: 230В ~ 50Гц  
Мощность на входе: 3,300 Вт  
Настройки: 3 (40 Вт, 1650 Вт и 3300 Вт)  
Температура: регулируется в диапазоне 0-40°C  
Габариты: 300x372x462мм  
Вес: 5.9кг  
Необходим предохранитель по меньшей мере на 15 А  
Корпус стальной, покрытый термостойким лаком  
Комплектуется сетевым кабелем и розеткой.

## Регулировки



1. Регулировка с 3мя позициями

### 2. Регулируемый термостат ИНСТРУКЦИИ ИСПОЛЬЗОВАНИЯ ТЕРМОСТАТА

- Сначала включите термостат на максимум “Max” и дайте обогревателю поработать с полной мощностью. Когда комнатная температура достигнет желаемой величины, поверните ручку термостата влево до его выключения.
- После этого термостат будет включаться и выключаться автоматически и контролировать тем самым выбранную ранее комнатную температуру, поддерживая её постоянно.
- При использовании тепловентилятора в первый раз вы можете заметить незначительное выделение дыма. Нагревательный элемент сделан из стали и покрывается на заводе слоем защитного масла. Остатки этого масла и вызывают появление дыма при нагревании.

### ТЕХНИКА БЕЗОПАСНОСТИ

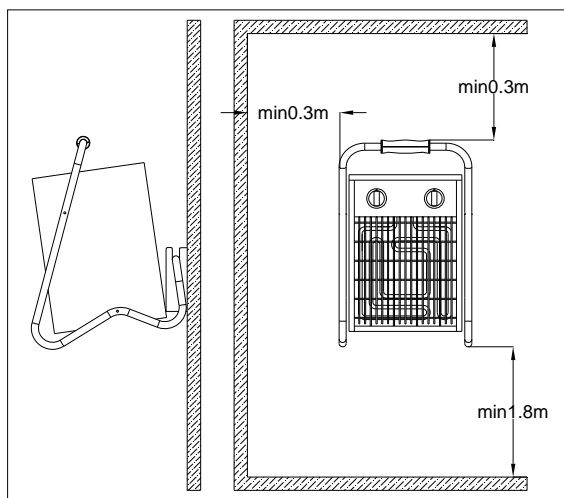
- 1) Не используйте на улице или во влажных местах. Никогда не используйте обогреватель в ванной, душе или вблизи плавательного бассейна и т.д.
- 2) Во время работы прибора держите его подальше от легковоспламеняющихся, взрывоопасных предметов и от взрывоопасных и едких газов
- 3) Не накрывайте нагреватель
- 4) Нагревательный прибор не должен быть установлен под розетками электропитания..
- 5) Не используйте этот обогреватель с устройством программирования, таймером или любым другим оборудованием, способным включать его автоматически.
- 6) Не используйте нагреватель в помещениях, где хранятся легко воспламеняемые жидкости и газы.

- 7) При использовании удлинителя, убедитесь, что он раскручивается полностью.
- 8) Устройство не предназначено для использования детьми, лицами (включая детей) с ограниченными физическими, сенсорными или умственными возможностями, а также лицами с недостатком опыта или знаний. Если устройство повреждено, не используйте его.
- 9) Не помещайте устройство на движущийся транспорт или где-либо, где оно может быть легко опрокинута.
- 10) Используйте устройство в хорошо проветриваемых местах, не располагайте его вблизи стены или угла.
- 11) Рекомендуется использовать отдельную розетку для этого устройства; держите сетевой шнур на достаточном расстоянии от выхода горячего воздуха.
- 12) Если сетевой шнур поврежден, он должен быть заменен производителем, сервисным центром или лицом с соответствующей квалификацией



- 13) Не выбрасывайте аппарат в мусорный контейнер на колесах. Не выбрасывайте аппарат в мусорные тары общего назначения, используйте специализированные утилизирующие емкости. Свяжитесь с местными властями по поводу возможности специализированной утилизации аппарата. Если аппарат попадет на загородные свалки, есть вероятность выделения опасных веществ, которые могут в конечном итоге попасть в цепочку питания и навредить вашему здоровью. Если вы заменяете старый аппарат на новый, поставщик обязан бесплатно забрать у вас старый аппарат для дальнейшей утилизации.

При установке обогревателя следует соблюдать следующие меры:



## Эксплуатация

- Установите обогреватель в вертикальное положение, на прямую поверхность, вдали от влажных и легко воспламеняющихся объектов
  - Подсоедините обогреватель к источнику питания
  - Включите термостат на максимум “Max”.
  - Обогреватель включиться и его можно будет отрегулировать на одну из 3 позиций T
  - Когда комнатная температура достигнет желаемой величины, поверните ручку термостата влево до его выключения.
- После этого термостат будет включаться и выключаться автоматически и контролировать

тем самым выбранную ранее комнатную температуру, поддерживая её постоянной.

### **Чистка и уход**

Перед чисткой устройства выключите его из сети и дайте остыть.

Корпус довольно легко загрязняется, регулярно протирайте его мягкой губкой. Для очень загрязнённых частей используйте губку, смоченную в 50% растворе воды с мягким моющим средством, и затем вытрите корпус нагревателя чистой материей насухо. Будьте внимательны, не давайте воде проникнуть внутрь устройства.

Не брызгайте водой на тепловентилятор. Во избежание порчи корпуса никогда не используйте для чистки растворители, такие как бензин, ацетон, толуол и.т.д Почистите адаптер, высушите и упакуйте в пластиковый пакет.

Когда вы убираете тепловентилятор для хранения, сначала дайте ему , сохраняя его сухим. Затем оберните его пластиковыми пакетами, уложите в коробку и сохраняйте в сухом, вентилируемом помещении.

## По вопросам продаж и поддержки обращайтесь:

Архангельск (8182)63-90-72	Калининград (4012)72-03-81	Нижний Новгород (831)429-08-12	Смоленск (4812)29-41-54
Астана +7(7172)727-132	Калуга (4842)92-23-67	Новокузнецк (3843)20-46-81	Сочи (862)225-72-31
Белгород (4722)40-23-64	Кемерово (3842)65-04-62	Новосибирск (383)227-86-73	Ставрополь (8652)20-65-13
Брянск (4832)59-03-52	Киров (8332)68-02-04	Орел (4862)44-53-42	Тверь (4822)63-31-35
Владивосток (423)249-28-31	Краснодар (861)203-40-90	Оренбург (3532)37-68-04	Томск (3822)98-41-53
Волгоград (844)278-03-48	Красноярск (391)204-63-61	Пенза (8412)22-31-16	Тула (4872)74-02-29
Вологда (8172)26-41-59	Курск (4712)77-13-04	Пермь (342)205-81-47	Тюмень (3452)66-21-18
Воронеж (473)204-51-73	Липецк (4742)52-20-81	Ростов-на-Дону (863)308-18-15	Ульяновск (8422)24-23-59
Екатеринбург (343)384-55-89	Магнитогорск (3519)55-03-13	Рязань (4912)46-61-64	Уфа (347)229-48-12
Иваново (4932)77-34-06	Москва (495)268-04-70	Самара (846)206-03-16	Челябинск (351)202-03-61
Ижевск (3412)26-03-58	Мурманск (8152)59-64-93	Санкт-Петербург (812)309-46-40	Череповец (8202)49-02-64
Казань (843)206-01-48	Набережные Челны (8552)20-53-41	Саратов (845)249-38-78	Ярославль (4852)69-52-93

**[www.aurora.nt-rt.ru](http://www.aurora.nt-rt.ru) || [aur@nt-rt.ru](mailto:aur@nt-rt.ru)**